

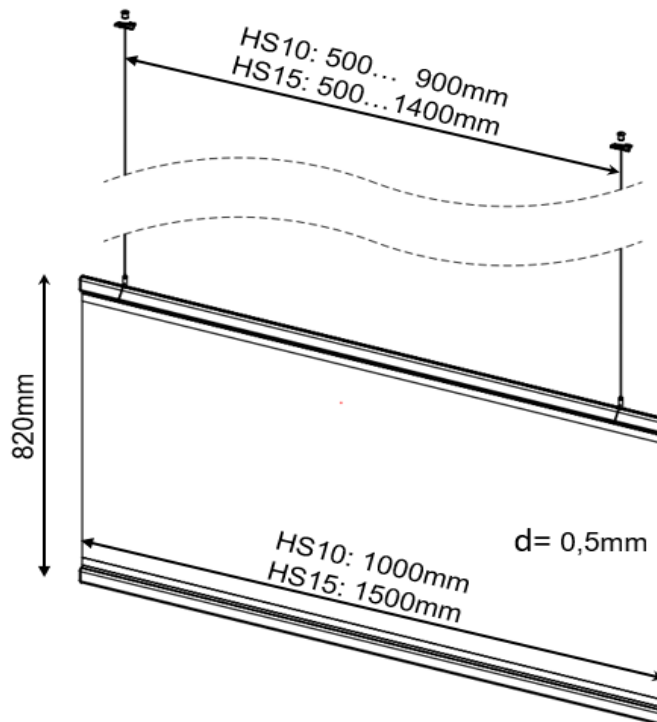
Hygieneschutz für mehr Sicherheit

Wirksamer Schutz gegen Infektionen und Viren

Nutzung als Werbebanner möglich



- Einfach und schnell zu montieren (ohne Werkzeug)
- stufenlos höhenverstellbar (Höhe/Breite)
- schräge Abhängung möglich
- Magnetbefestigung (ohne Bohren und werkzeuglos)
- Wirksam gegen Schwebeteilchen im Kundenverkehr (keine direkte Tröpfchenübertragung)
- Hohe Schalldurchlässigkeit und Sprachverständlichkeit
- Transparente und flexible PVC-Folie
- Transportabel (bei Bedarf einfach zu transportieren)
- flexibler als Acrylglas: bei Bedarf in der Breite zu kürzen
- Verstärkte Halteprofile/Halterungen
- Einfache Reinigung



Ausführungen / Varianten Hygieneschutz (HS):

- **HS10:** 1.000 x 800mm, Abhängung max. 3.000mm / 2,3 kg

Art.Nr. 193.000.244

- **HS15:** 1.500 x 800mm, Abhängung max. 3.000mm / 3,6 kg

Art.Nr. 193.000.119

Kombinierbar mit folgenden Befestigungssets:

- **Set 1** (mit je 2x) Deckenbefestiger / Trackclip, Drahtseil, Drahtseilhalter

Art.Nr.193.000.219

- **Set 2** (mit je 2x) Schrägdeckenbefestiger, Drahtseil, Gelenkhalter

Art.Nr. 193.000.243

- **Set 3** (mit je 2x) Magnetdeckenbefestigung, Drahtseil, Drahtseilhalter

Art.Nr. 193.000.280

**Weitere Ausführungen kurzfristig möglich.
Bitte kontaktieren Sie uns, wir beraten Sie gerne.**

info@reutlinger.de

+49-69-965228-0